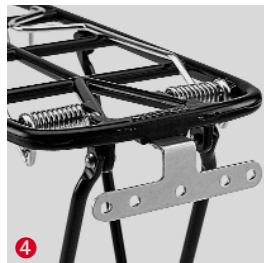


ATHLETE 4-B Fahrrad-Gepäckträger

Der Preiswerte



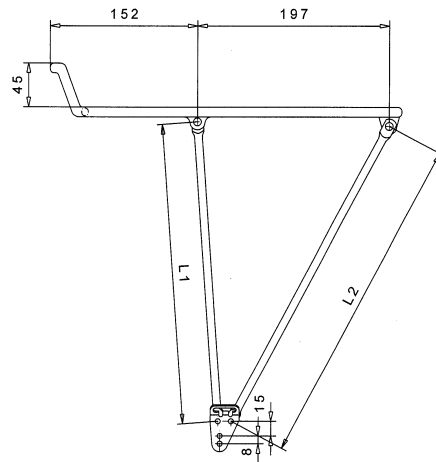
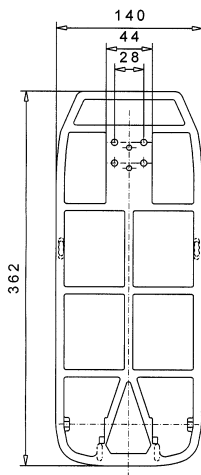
- TÜV-geprüft nach DIN 79121, bis 30 kg belastbar
- ❶ Bügel (Federklappe) zur Halterung von Gepäckstücken
- ❷ Feste Gegenhalterung
- ❸ Verstellbare Strebenendplatten (Option)
- ❹ Rückstrahlerhalter zur Nachrüstung
- Aluminium-Druckguss ohne Schweissstellen
- Alle Schrauben aus rostfreiem Edelstahl



Technische Daten

Abmessungen	362 x 140 mm
Belastbarkeit	30 kg, TÜV-geprüft
Gewicht	Stabilisierende 4-Streben-Anordnung 670 g komplett (Strebenlänge 310/345)
Material	Aludruckguss/GD-AISI9Cu3 (Cuprasil 95) Bügel (Federklappe) aus Federstahl verzinkt Federn und Achsen aus Federstahl verzinkt
Farbe	Alle Nietverbindungen aus Aluminium blank Pulverbeschichtung schwarz/metallic-silber

Technische Zeichnung



	L1	L2	
	310 mm	345 mm	~ 26"
	320 mm	354 mm	~ 26/28"
	330 mm	363 mm	~ 28"