

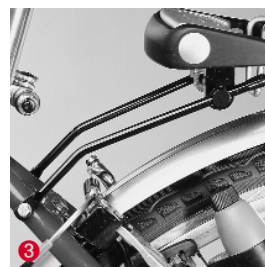
# APOLLO

## System-Gepäckträger

### Der Unvergleichbare



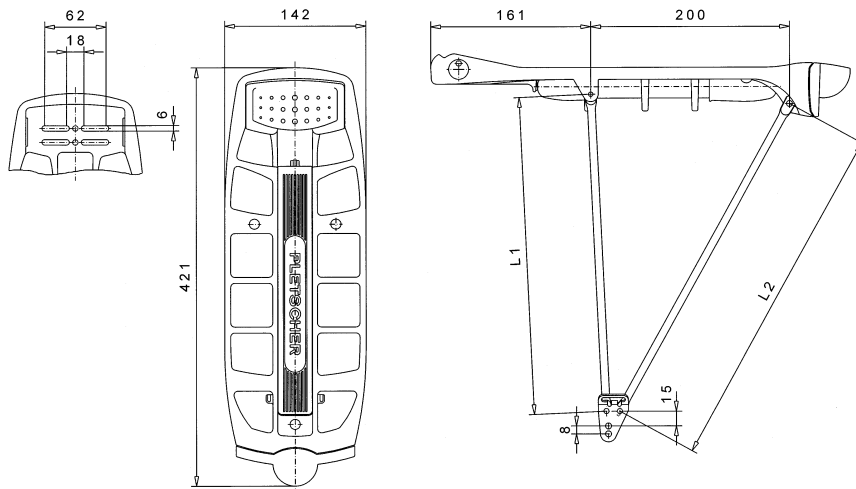
- TÜV-geprüft nach DIN 79120 und DIN 79121, bis 30 kg belastbar
- ❶ Integriertes Rücklicht von B&M (Toplight) mit Standlichtfunktion, dadurch Montageersparnis
- ❷ Integrierte, nicht sichtbare Pumpenhalterung mit Kunststoffabdeckung
- ❸ Neues, flexibles Befestigungssystem
- Modernes Design und höchste Funktionalität
- 3-Punkt-System für schnelles Wechseln des Zubehörs
- Zeit- und Kostenersparnis bei der Disposition von Rücklicht und Pumpe
- Geeignet für Kindersitzmontage
- Verstellbare Strebenendplatten, dadurch höhere Flexibilität bei Strebenlängen (Option)
- Abklappbare Gegenhalterung zur besseren Fixierung von Gepäckstücken
- Bügel (Federklappe) zur Halterung von Gepäckstücken
- Aluminium-Druckguss ohne Schweißstellen
- Alle Schrauben aus rostfreiem Edelstahl



## Technische Daten

Abmessungen	421 x 142 mm
Belastbarkeit	30 kg, TÜV-geprüft
	Stabilisierende 4-Streben-Anordnung
Gewicht	990 g komplett
Pumpenfach	Für Pumpenlängen 225 mm – 240 mm
Material Gepäckträger	Aludruckguss/GD-AISI9Cu3 (Cuprasil 95)
Material Gegenhalterung	Aludruckguss/GD-AISI9Cu3 (Cuprasil 95)
Material Pumpenabdeckung	Technischer Kunststoff
	Bügel (Federklappe) aus Federstahl verzinkt
	Federn und Achsen aus Federstahl verzinkt
	Alle Nietverbindungen aus Aluminium blank
Farbe	Pulverbeschichtung schwarz, metallic-silber

## Technische Zeichnung

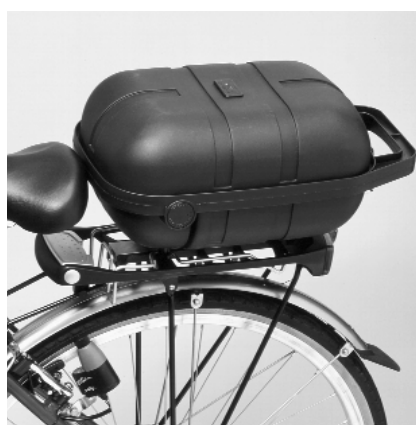


L1	L2	
340 mm	380 mm	~ 28"

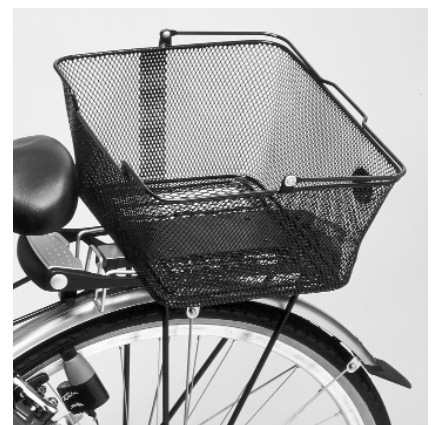
## System Zubehör



Universal-Adapter  
gefedert für Kindersitz



Fahrrad-Koffer abschliessbar  
mit 3-Punkt-Adapter



Einkaufskorb