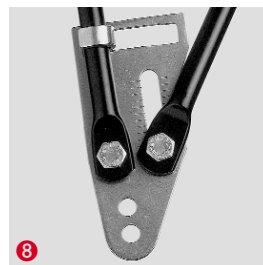
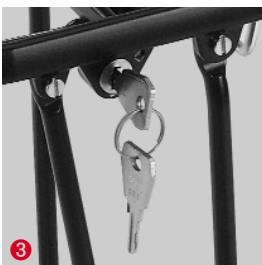
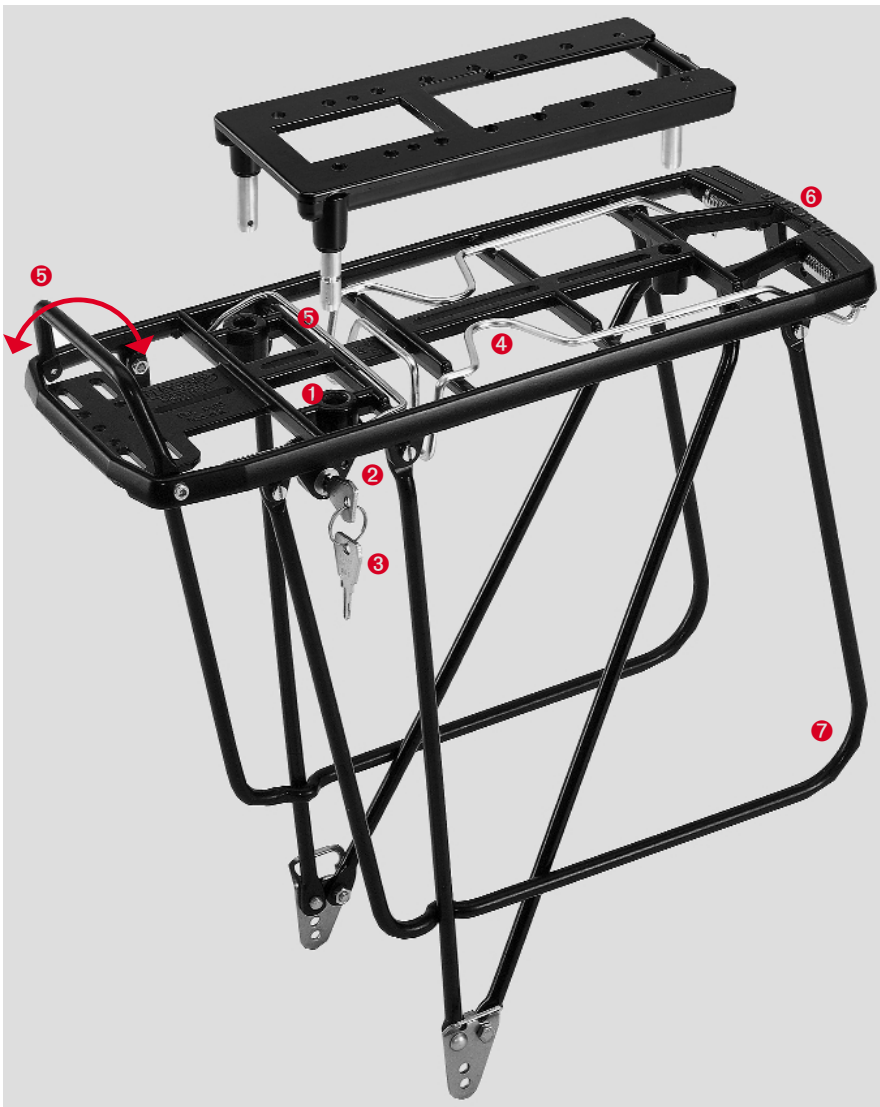


# MASTER System-Gepäckträger

## Der Robuste und Vielseitige

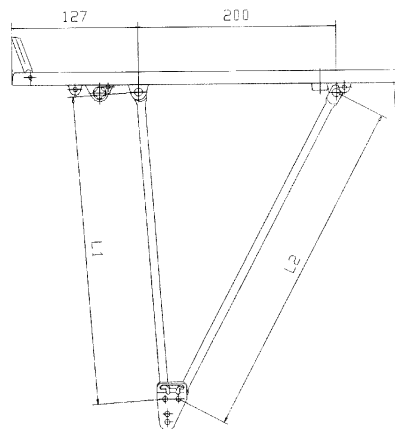
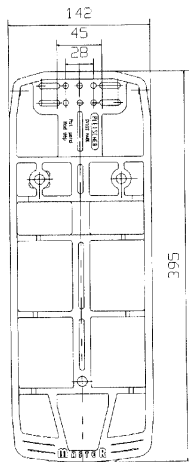


- TÜV-geprüft nach DIN 79120 und DIN 79121, bis 30 kg belastbar
- ① Integriertes 3-Punkt-System für schnelles Befestigen und Wechseln von Zubehör
- ② Rastfeder zur Arretierung des Zubehörs
- ③ Schloss zur Diebstahlsicherung (Option)
- ④ Bügel (Federklappe) zur Halterung von Gepäckstücken
- ⑤ Zwei abklappbare Gegenhalterungen zur besseren Fixierung von kleinen oder grossen Gepäckstücken
- ⑥ Integrierter Rückstrahlerhalter
- ⑦ Fahrradtaschen-Abstützung (Option)
- ⑧ Verstellbare Strebenendplatten (Option)
- Aluminium-Druckguss ohne Schweissstellen
- Alle Schrauben aus rostfreiem Edelstahl
- Geeignet für Kindersitzmontage

## Technische Daten

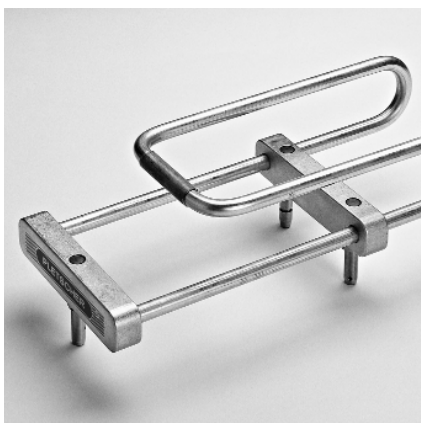
Abmessungen	395 x 142 mm
Belastbarkeit	30 kg, TÜV-geprüft
Gewicht	870 g komplett (Strebenlänge 310/345) 640 g Gepäckträgerrahmen mit Federklappe
Material	Aludruckguss/GD-AISI9Cu3 (Cuprasil 95) Bügel (Federklappe) aus Federstahl verzinkt Federn und Achsen aus Federstahl verzinkt
Farbe	Alle Nietverbindungen aus Aluminium blank Pulverbeschichtung schwarz/titanlike/metallic-silber

## Technische Zeichnung



	L1	L2	
	310 mm	345 mm	~ 26"
	320 mm	354 mm	~ 26/28"
	330 mm	363 mm	~ 28"

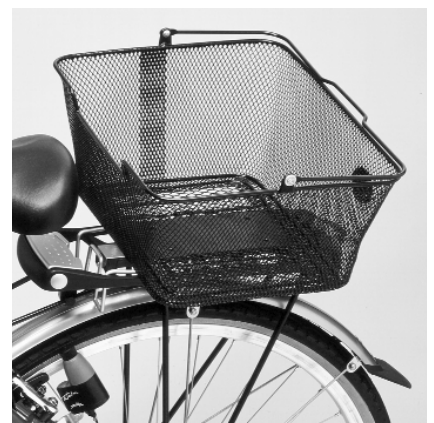
## System Zubehör



Universal-Adapter  
gefedert für Kindersitz



Fahrrad-Koffer abschliessbar  
mit 3-Punkt-Adapter



Einkaufskorb