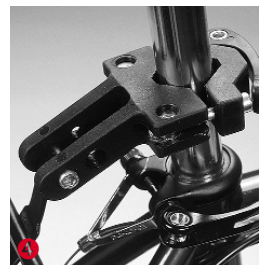
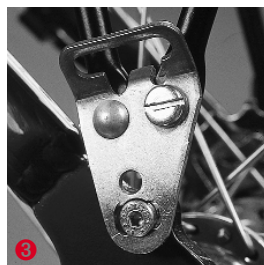
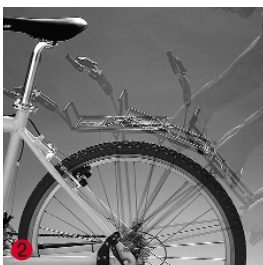


QUICK-RACK ATHLETE 4-B

Der Bärenstarke



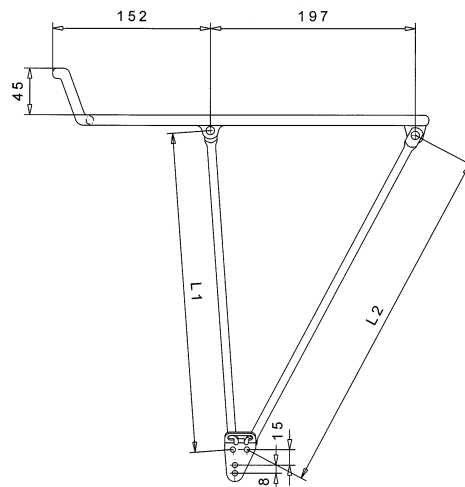
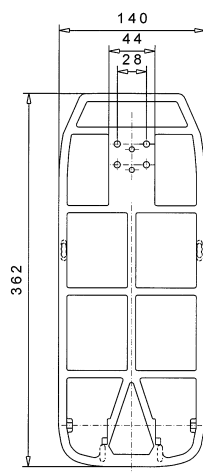
- TÜV-geprüft nach DIN 79121, bis 30 kg belastbar
- In wenigen Sekunden montiert und demontiert ohne Werkzeug!
- ❶ Verstellbarer Schnellverschluss zur Montage an gängigen Sattelrohren (Ø 25-32 mm)
- ❷ Einfache Montage
- ❸ Strebenendplatte auf Nocken-hülse zur Befestigung an Ausfallenden
- ❹ Schnellverschluss
- Bügel (Federklappe) zur Halterung von Gepäckstücken
- Aluminium-Druckguss ohne Schweißstellen
- Alle Schrauben aus rostfreiem Edelstahl
- Rückstrahlerhalter zur Nachrüstung



Technische Daten

Abmessungen	362 x 140 mm
Belastbarkeit	30 kg, TÜV-geprüft
	Stabilisierende 4-Streben-Anordnung
Gewicht	940 g komplett mit Schnellverschluss
	Strebenlänge 310/345
Gewicht Schnellverschluss	270 g
Material	Aludruckguss/GD-AISI9Cu3 (Cuprasil 95)
	Bügel (Federklappe) aus Federstahl verzinkt
	Federn und Achsen aus Federstahl verzinkt
	Alle Nietverbindungen aus Aluminium blank
Material Schnellverschluss	Polyamid mit 25% Glasfaser verstärkt
Farbe	Pulverbeschichtung schwarz/metallic-silber

Technische Zeichnung



	L1	L2	
	310 mm	345 mm	~ 26"
	320 mm	354 mm	~ 26/28"
	330 mm	363 mm	~ 28"